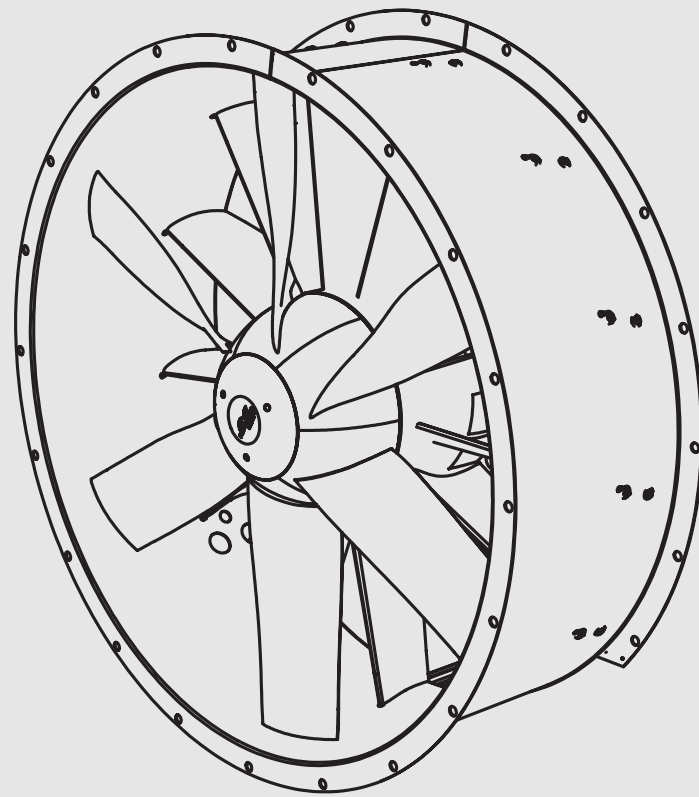


Building & Industry

NOVENCO 

SCHAKO Group



NOVENCO® ZerAx®

Aksialventilatoren AZL-AZN-AZW

Installation und Wartung

Deutsch
Aus dem Englischen übersetzt

922950-0

Wichtig

Dieses Dokument wird ohne Gewähr bereitgestellt. Novenco Building & Industry A/S behält sich das Recht vor, aufgrund der kontinuierlichen Produktentwicklung Änderungen ohne Vorankündigung vorzunehmen.

Die Ventilatoren sind für Dauerbetrieb ausgelegt. Die folgenden Betriebsarten können zu Ermüdungsbrüchen an den Laufrädern führen.

- Betrieb im Strömungs-Abriss
- Betrieb mit pulsierendem Gegendruck – Pumpenbetrieb genannt
- Betrieb mit wiederholtem Start und Stopp

Novenco sollte im Zweifelsfall kontaktiert werden, um die Eignung der Ventilatoren zu prüfen.

Copyright © 2009 - 2024, Novenco Building & Industry A/S. Alle Rechte vorbehalten.

Dokument-Revision-Nr.: MU16135 0324

Dokument-Artikel-Nr.: 922950-0

Patente und Warenzeichen

Novenco[®], 诺文科, 诺万科 und 诺克 sind registrierte Warenzeichen von Novenco Marine & Offshore A/S.

ZerAx[®] ist ein registriertes Warenzeichen von Novenco Building & Industry A/S.

AirBox[™], NoVa[™] und NovAx[™] sind Warenzeichen von Novenco Building & Industry A/S.

Die Novenco ZerAx Herstellungsverfahren, Technologien und Designs sind patentiert durch Novenco A/S oder Novenco Building & Industry A/S.

Die erteilten Patente umfassen: Brasilien Nr. BR-11-2012-008543-3; BR-11-2012-008545-0, BR-11-2012-008607-3, BR-11-2014-002282-8 und BR-11-2014-002426-0; Kanada Nr. 2.777.140, 2.777.141, 2.777.144, 2.832.131 und 2.843.132; China Nr. ZL2010800458842, ZL2010800460965, ZL2010800464275 und ZL2012800387210; EU Nr. 2488759, 2488760, 2488761, 2739860 und 2739861; Indien Nr. 312464, 360298, 367515, 400863 und 403692; PCT Nr. EP2012/064908 und EP2012/064928; Südkorea Nr. 10-1907239, 10-1933724, 10-1980600, 10-2011515 und 10-2127529; USA Nr. 8.967.983, 9.200.641, 9.273.696 B2, 9.683.577 und 9.926.943 B2.

Die erteilten Designs umfassen: Brasilien Nr. BR-30-2012-003932-0; Kanada Nr. 146333; China Nr. 1514732, 1517779, 1515003, 1555664 und 2312963; EU Nr. 001622945-0001 bis 001622945-0009 und 001985391 - 0001; Indien Nr. 246293; Südkorea Nr. 30-0735804; UK Nr. 001622945-0001 bis 001622945-0009 und 001985391 - 0001; USA Nr. D665895S, D683840S, D692119S, D704323S, D712023S, D743018S, D755363S, D756500S, D821560S und D823452S.

Andere in diesem Dokument erwähnte Marken sind Eigentum ihrer jeweiligen Inhaber.

Dieses Dokument wird ohne Gewähr bereitgestellt. Novenco Building & Industry A/S behält sich das Recht vor, aufgrund der kontinuierlichen Produktentwicklung Änderungen ohne weitere Ankündigung vorzunehmen.

Inhalt

1. Anwendung	4	9. Schallpegel	20
1.1 Hinweis	4	10. Sicherheit	21
2. Handhabung	4	11. Referenzunterlagen	21
2.1 Kennzeichnung	4	12. Entsorgung	21
2.2 Gewichte	4	13. Qualitätsmanagement ...	21
2.3 Einsatzbereich	5	14. Gewährleistung	21
2.4 Transport und Anheben	5	14.1 Laufrad Schweißnähte	22
3. Lagerung	6	15. Ersatzteile	22
4. Installation	6	16. Klassifizierungen	22
4.1 Vor der Montage	6	17. Lebensdauer	22
4.2 Installation	7	18. Konformitätserklärung ...	23
4.3 Montagefüße	8	Anhang	24
4.4 Schwingungsdämpfer ..	9	Anhang - A.	
4.5 Flexible Verbindungen ..	9	Max. Ventilatorgehäusegewich-	
4.6 Schutzgitter	10	te	24
4.7 Kanalanschluss	10	Anhang - B.	
4.8 Elektrischer Anschluss.	11	Ventilator Typen	25
5. Inbetriebnahme	12	Anhang - C.	
5.1 Vor der Inbetriebnahme.	13	Montage Abzieher	26
5.2 Motoren mit Y/ Δ -Start.	13	Anhang - D.	
5.3 Start Vorgehensweise ...	14	Verkabelung – Motoren mit 6	
5.4 Luftmengen für frei ansau-		Leitungen – kein Frequenzum-	
gende Ventilatoren	14	richter	27
6. Wartung	15	Anhang - E.	
6.1 Vor der Wartung	15	Verkabelung – Klemmenkasten	
6.2 Reinigung	15	mit Frequenzumrichter	27
6.3 Schallpegel	16	Anhang - F.	
6.4 Ventilator-Gehäuse ...	16	Verkabelung – Motor mit 3 Lei-	
6.5 Laufräder	16	tungen – mit Frequenzumrich-	
6.6 Motoren	16	ter	27
6.7 Motor Ausbau	18	Anhang - G.	
6.8 Motor Montage	18	Checkliste	28
6.9 Schaufelwinkel	19		
7. Fehlersuche	20		
8. Inspektion und Prüfung ..	20		

1. Anwendung

Die Novenco® ZerAx® Hochleistungs-Axialventilatoren AZL-AZN-AZW sind für Anwendungen an Land- und in der Schifffahrtsindustrie ausgelegt. Alle Ventilatoren sind für den Anschluss an Kanäle konzipiert. Der ZerAx® AZL hat einen freien Einlass und kann auf der Auslassseite an einen Kanal angeschlossen werden.

1.1 Hinweis

Bitte lesen Sie die Anleitung vollständig durch, bevor Sie mit der Installation und Wartung beginnen.





Symbol	Beschreibung
	Verletzungsgefahr Schäden an der Ausrüstung
	Verletzungs- oder Todesgefahr
	Installationstipp

Tabelle 1. Symbole in der Anleitung

2. Handhabung

 Vermeiden Sie es, Ventilatoren und Motorteilen Stößen oder Vibrationen auszusetzen, da diese zu Unwucht und Verformungen führen können. Motorlager und Ventilator­komponenten sind empfindliche Bauteile.

2.1 Kennzeichnung

Die AZL-AZN-AZW Ventilatoren sowie die Motoren haben Typenschilder.

Ventilator-Typenschild Information

- Herstellerangaben
- Produkt Typ, Bsp. AZN 1000/350
- Seriennummer
- Ventilator­geschwindigkeit
- Produktionsjahr
- Gewicht

Motor-Typenschild Information

- Herstellerangaben
- Leistungsaufnahme und Effizienz
- Spannung
- Drehzahl (RPMs)
- Gewicht
- Klemmanschlüsse
- Schmierungs- und Wartungsinformation

2.2 Gewichte

Das Gesamtgewicht hängt von der Ventilatorgröße, der Gehäusedicke, der Motorgröße und dem Zubehör ab.

Weitere Informationen zu Gewicht und Zubehör finden Sie im Technischen Datenblatt aus der Novenco Airbox-Auslegungssoftware.

2.3 Einsatzbereich

Die Ventilatoren AZL-AZN-AZW sind für den Betrieb bei Standardtemperaturen von -20 bis +50 °C geeignet. Mit reduzierter Drehzahl und vergrößertem Schaufelabstand kann der Temperaturbereich von -40 bis +120 °C erweitert werden. Kontaktieren Sie Novenco für weitere Informationen.


2.4 Transport und Anheben


Die Ventilatoren werden auf Paletten geliefert, um sie mit einem Gabelstapler transportieren zu können.

Transport und Anheben müssen vorsichtig erfolgen. Vibrationen, Stöße und Stürze können zu Unwuchten, Verformungen und Motorschäden führen.

Gewicht siehe Versandpapiere, ebenso auf den Typenschildern am Ventilator- und Motorgehäuse und im Anhang "Anhang - A. Max. Ventilatorgehäusegewichte" auf Seite 24.

Der weitere Transport hängt von Ventilatorgröße und montiertem Zubehör ab.

 Transport und Anheben der Ventilatoren müssen gemäß den geltenden Vorschriften und Sicherheitsbestimmungen erfolgen. Beachten Sie die Vorgaben für den Einsatz von Hebezeugen.

 Prüfen Sie bei Erhalt Ventilatoren und Zubehör auf Schäden. Die Laufräder müssen sich von Hand frei drehen lassen. Melden Sie Schäden sofort dem Spediteur und Novenco.

Transport

- **Ventilatoren mit Montagefüßen**
Transportieren und lagern Sie diese auf Paletten. Bei Schwingungsdämpfern bitte die Transportsicherungen nicht entfernen.
- **Ventilatoren ohne Montagefüße**
Transportieren Sie Ventilatoren auf den Einlaufflanschen oder -konen. Die Laufräder müssen nach unten zeigen.
- **Große Ventilatoren oder Ventilatoren mit großen Motoren**
Transportieren und lagern Sie diese auf Paletten. Sehr große Ventilatoren auf geeigneten Trägern.

Anheben

- **Mit Gurten – horizontale Ventilatoren**
Heben Sie mit einem einzigen Gurt an, der im Schwerpunkt um das Gehäuse gelegt wird.
Vermeiden Sie das Anheben der Ventilatoren in den Flanschlöchern. Novenco empfiehlt das Anheben der Ventilatoren mit Gurten.
- **Mit Gurten – vertikale Ventilatoren**
Heben Sie mit zwei Gurten um das Gehäuse. Stützen Sie den Ventilator, um die Rotation zu kontrollieren, insbesondere bei horizontalen Installationen.
- **In Flanschbohrungen – nur horizontale Ventilatoren**
In mindestens drei Löchern heben: zwei im Auslassflansch und eine im Einlass. Bei Ventilatoren mit Einlasskonen die oberste Schraube entfernen, das Loch als dritten Hebepunkt nutzen. Schraube nach der Montage wieder einsetzen und festziehen. Flanschverformungen sind zu vermeiden.

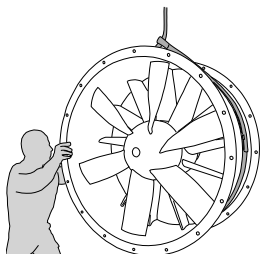


Abb. 1. Anheben mit einem Gurt

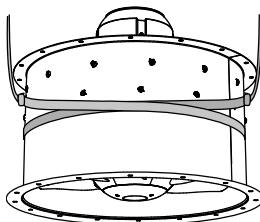




Abb. 2. Anheben mit zwei Gurten

 Ringschrauben an Motoren sind zum Anheben der Ventilatoren nicht geeignet.

3. Lagerung

Korrekte Lagerbedingungen sind wichtig um die Funktion und Haltbarkeit der Ventilatoren zu gewährleisten.

 Garantie erlischt bei Schäden verursacht durch unsachgemäße Lagerung.

Bedingungen	Spezifikationen	Kommentare
Im Freien	Ein Monat	<ul style="list-style-type: none"> • Verpackung muss intakt sein
Im Gebäude oder Geschützt	Max. sechs Monate	<ul style="list-style-type: none"> • Für ungeschützte Ventilatoren ohne oder mit beschädigter Verpackung • Belüfteter Standort • Kein Kondenswasser
Längere Lagerung	Max. zwei Jahre	<ul style="list-style-type: none"> • Im Gebäude • Verpackung entfernen • Belüfteter Standort • Keine Kondensation • Laufrad alle sechs Monate 20-mal drehen • Zusätzliche Korrosionsschutzschicht auf der Motorwelle anbringen • Wechsel der Motor-Wälzlager nach zwei Jahren Lagerung
Vibrationen	Nein	<ul style="list-style-type: none"> • Standort muss frei von Vibrationen sein
Temperaturen	-20 bis 50 °C	<ul style="list-style-type: none"> • Konstante Temperatur, ideal 20 °C • Belüftet • Keine Kondensation
Luftfeuchtigkeit	Bis zu 70%	<ul style="list-style-type: none"> • Vermeiden von Kondensation • Eine Überschreitung erfordert eine luftdichte Verpackung des kompletten Ventilators und die Verwendung eines feuchtigkeitsabsorbierenden Mittels wie z.B. Silika-Gel

Tabelle 2. Lagerbedingungen

4. Installation

4.1 Vor der Montage

Füllen Sie die folgende Checkliste aus, um eine sichere Arbeitsumgebung und die Funktionsfähigkeit der Ventilatoren zu gewährleisten. Siehe auch die Checklisten im Anhang.

Vor der Montage

- Packen Sie den Ventilator sorgfältig aus.
- Prüfen Sie, ob sich das Laufrad frei im Ventilatorgehäuse dreht und der Schaufelspalt zum Gehäuse aller Schaufeln am gesamten Umfang gleich ist.
- **Installationen im Freien:** Achten Sie darauf, dass der Aufstellungsort wettergeschützt ist. Ventilatoren, Motoren und Frequenzumrichter müssen vor Regen und Tropfwasser geschützt werden.
- Erden Sie den Ventilator vor der Installation, um statische Aufladung und Potenzialunterschiede zu vermeiden. Zum Beispiel verursacht durch Montage auf nichtleitenden Schwingungsdämpfern und Fundamenten.
- Achten Sie auf ausreichend Raum vor und hinter dem Ventilator, um einen freien und ungehinderten Luftstrom für den Ein- und Austritt zu gewährleisten. Der freie Bereich vor

dem Ventilatoreinlass muss mindestens der Ventilator Durchmesser D entsprechen, für optimale Leistung, oder $\frac{1}{2}D$ für reduzierte Leistung. Ein optimaler Luftstrom von allen Seiten beseitigt das Risiko eines Strömungsabrisses, bietet die beste Leistung und hält den Schallpegel niedrig.

- Sichern Sie die Anlage mindestens nach IP20 ab, das heißt Schutz von Personen und Umgebung gegen feste Fremdkörper bis 12 mm.
Installieren Sie außerdem Schutzgitter an Ventilatoren, bei denen ein direkter Zugang zum Laufrad besteht. Schutzgitter von Novenco können bis auf 120 mm vor und hinter den Laufrad angebracht werden.
Siehe Abschnitt "4.7 Kanalanschluss" Mindestabstände für einen ungestörten Luftstrom.



Das Schwingungsniveau der Anlage hängt u.a. davon ab, wie die Ventilatoren installiert sind, von den Betriebsbedingungen, von der Eigenfrequenz des Fundaments und der Träger.

Befolgen Sie die folgenden Richtlinien, um Resonanzen zu vermeiden.

- **Weiche Aufstellung:** Der Ventilator ist durch Federn oder Dämpfer fixiert. Die Eigenfrequenz [Hz] des Systems sollte mindestens 20% unter der Ventilator drehzahl liegen. Schwingungsgedämpfte Aufstellungen sind von Novenco erhältlich.
- **Steife Aufstellungen:** Der Ventilator ist an einem Kanal oder einer starren Oberfläche befestigt. Die Eigenfrequenz dieses Systems sollte mindestens 20% über der Ventilator drehzahl liegen.
- **Elastische Aufhängung:** Der Ventilator ist an einer elastischen Struktur befestigt. Die Eigenfrequenz des Systems sollte mindestens 20% höher oder niedriger als die Ventilator drehzahl sein.

Der Betreiber ist für die Einhaltung der oben genannten Anforderungen verantwortlich. Die Nichteinhaltung beeinträchtigt die Produktgarantie.

4.2 Installation

Checkliste vor der Montage

1. Bringen Sie die für die Montage des Ventilators erforderlichen Halterungen an.
 - Spezielle Träger
 - Montagefüße (empfohlen)
 - Montageplatte
 - Schwingungsdämpfer (empfohlen)

Eine ordnungsgemäße Abstützung gewährleistet Sicherheit und Stabilität der Installation. Siehe hierzu auch Abschnitte "4.3 Montagefüße" und "4.4 Schwingungsdämpfer".

Die Ventilator-Unterkonstruktion muss stark genug sein, um das Gewicht des Ventilators und des montierten Zubehörs zu tragen. Siehe "Anhang - A. Max. Ventilatorgehäusegewichte" auf Seite 24 und das Gesamtgewicht der Installation in den technischen Spezifikationen für Ventilatoren von AirBox.

2. **Optional:** Flexible Anschlüsse an den Ventilatorflanschen anbringen. Siehe Abschnitt "4.5 Flexible Verbindungen" auf Seite 9.
3. **Optional:** Installieren Sie an einer oder beiden Seiten des Ventilatorgehäuse ein Schutzgitter. Siehe hierzu auch Abschnitt "4.6 Schutzgitter" auf Seite 10.

Ventilator aufstellen

1. Prüfen Sie das die am Motor vorhandenen Entwässerungslöcher für Kondenswasser nach unten zeigen und sich am niedrigsten Punkt befinden.
2. Ablass-Öffnungen des Motors entfernen.
3. Positionieren sie den Ventilator in Luftrichtung. Achten Sie dabei auf die Pfeile auf dem Ventilatorgehäuse.
 - **Kanalventilator:**
Diese können horizontal oder vertikal als Teil von Kanälen eingebaut oder als Zu- oder Abluftventilatoren an Kanalöffnungen angeschlossen werden.
Der Einbauraum muss mindestens die reduzierten Anforderungen erfüllen und idealerweise die optimalen Anforderungen. Siehe Abschnitt "4.7 Kanalanschluss" auf Seite 10.
 - **Ventilatoren mit Montagefüßen und Einbau in RLT-Geräte:**
Ventilatoren, die auf Montagefüßen montiert sind, können an Wandöffnungen, Kanälen oder in RLT-Geräte eingebaut werden.
Bei Ventilatoren, die mit Montagefüßen und Schwingungsdämpfern geliefert werden, sind die Transportstangen an den Montagefüßen zu entfernen. Die Griffe sind farblich gekennzeichnet. Siehe Abschnitt "4.7 Kanalanschluss" auf Seite 10 zu den Anforderungen an den Einbauraum.
4. Überprüfen Sie ob sich das Laufrad frei im Gehäuse drehen lässt. Der Laufradspalt zum Gehäuse muss überall gleich sein.
5. Ventilator an den Kanal oder Ventilatorflansch anschließen.
6. Ventilator elektrisch anschließen.
Siehe Abschnitt "4.8 Elektrischer Anschluss" auf Seite 11.



Die Ablaufbohrungen am Motor müssen an der tiefsten Stelle nach unten zeigen, da Umgebung und Betriebsbedingungen Kondensation im Ventilatormotor verursachen können. Bei Motoren, die schräg montiert sind, befinden sich die Ablauföffnungen typischerweise in den hinteren Abdeckungen. Wenden Sie sich an Novenco, sollten die Ablauföffnungen fehlen.

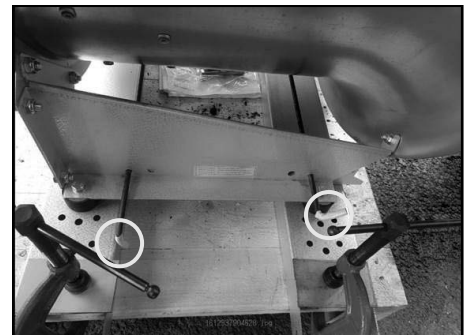


Abb. 3. Transportstangen im AZL-Montagerahmen

4.3 Montagefüße

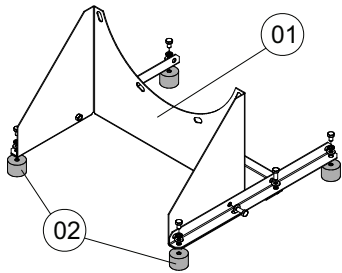
Montagefüße sind optional erhältlich und für die meisten Anwendungen empfohlen.

Alle ZerAx -Ventilatoren können mit horizontalen Montagefüßen installiert werden. In Abb. 4 sind die verschiedenen Montagefüße - Typ 1 und 2 für den horizontalen Einbau des AZL dargestellt. Typ 2 kann darüber hinaus auf Schienen quer zum Luftstrom montiert werden, um eine einfache Integration im RLT-Gerät zu ermöglichen. Tragerahmen Typ 3 sind für die horizontale Installation von AZN und AZW-Ventilatoren. Typ 4 Tragerahmen sind für den vertikalen Einbau von AZL und AZN-Ventilatoren erhältlich.

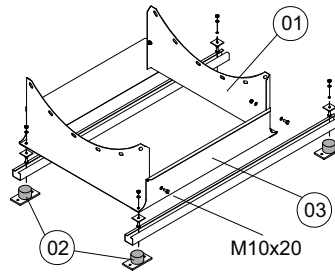


Die Montagefüße müssen geerdet sein, um elektrischen Schlag zu verhindern.

AZW-Ventilatoren können nicht vertikal eingebaut werden.

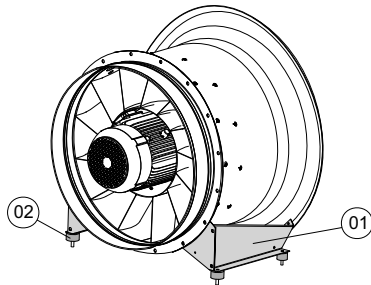


Typ 1 - Horizontaler Rahmen für AZL

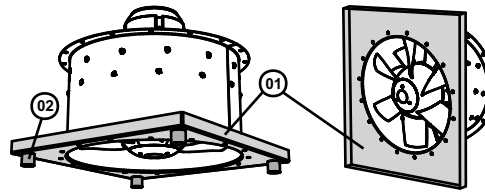


Typ 3 - Horizontaler Rahmen für AZN und AZW

1. Montagerahmen
2. Schwingungsdämpfer (optional)
3. Versteifung



Typ 2 - Kompakter horizontaler Rahmen für AZL und für den Einbau in RLT-Geräte



Typ 4 - Vertikaler Montagerahmen für AZL und AZN mit (links) und ohne Schwingungsdämpfer

Abb. 4. Novenco ZerAx Trägerrahme

4.4 Schwingungsdämpfer

Befestigen Sie die Schwingungsdämpfer mit Bolzen an den Stützrahmen. Die Grundplatten zwischen den Gummielementen und dem Fundament montieren. Die Schwingungsdämpfer dienen dazu, die natürliche Frequenz des Systems unter 10 Hz zu halten und eine Dämpfung von mindestens 80% zu erzielen.

Um die Schwingungsdämpfer gleichmäßig zu belasten, muss der Ventilator den Abstand X vom vorderen Dämpfer haben. Siehe Abb. 5. Der Abstand ist in der jeweiligen AirBox Konfiguration ersichtlich. Die Belastung der Schwingungsdämpfer variiert je nach Druckerhöhung des Ventilators.

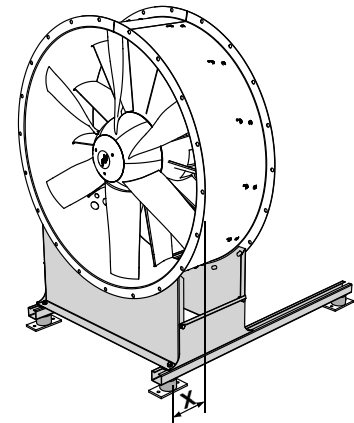




Abb. 5. AZN-AZW auf Montagefüßen

 Ungleichmäßige Dämpferbelastung führt zu verringerter Funktionsfähigkeit.

4.5 Flexible Verbindungen

 Die Eigenfrequenz des Trägers muss mindestens 20% zu der Ventilatordrehzahl haben.

Um die Übertragung von Schwingungen an angrenzende Systeme zu verhindern, empfiehlt es sich, zusätzlich zu den Schwingungsdämpfern auch flexible Verbindungen zu den Kanälen vor und nach den Ventilatoren zu installieren. Diese sind als Sonderzubehör bei Novenco erhältlich.

4.6 Schutzgitter

Ventilatoren müssen immer so eingebaut werden, dass rotierende Teile nicht berührt werden können oder im Falle eines Materialversagens u.U. wegfliegen können. Es wird daher empfohlen, an der Ansaug- und Auslass-Seite Schutzgitter anzubringen. Wenn Kanäle angeschlossen werden, können diese alternativ mit Schutzgittern versehen werden.

Novenco bietet Schutzgitter für die Installation im Kanal an den Auslässen an. Bohren Sie Löcher in das Rohr und befestigen Sie sie mit den im Lieferumfang enthaltenen Schrauben und Muttern.

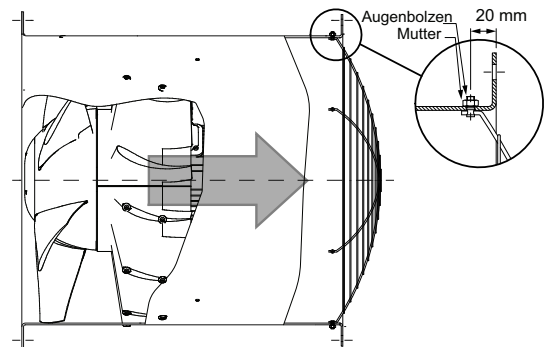


Abb. 6. Schutzgitter innerhalb des Kanals

4.7 Kanalanschluss

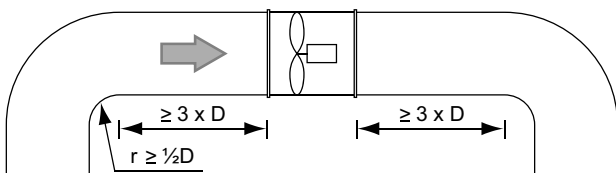
Installieren Sie die Ventilatoren unter optimalen Bedingungen, um einen gleichmäßigen und ungestörten Luftstrom zu gewährleisten. Der Raum vor und nach den Ventilatoren sollte den Anforderungen in der unten stehenden Abbildung entsprechen.

Sorgen Sie für freie Flächen, um die Montage und Demontage sowie die Wartung zu erleichtern.

Flexible Verbindungen können bis zu $\frac{1}{2}D$ vor dem Ventilatoreinlass angebracht werden.

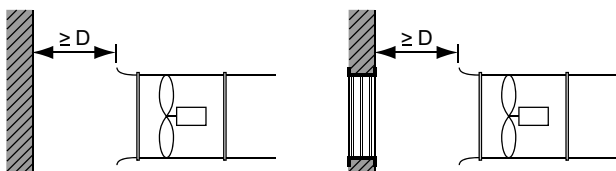
! Ventilatoren können nicht als Konstruktionselemente verwendet werden, z. B. für Kanäle oder Gebäudeträger.

Eingebaut in den Kanal

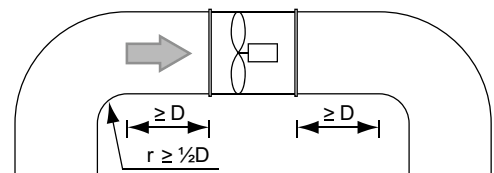


Freier Einlass

D = Ventilatordurchmesser



Eingebaut in den Kanal



Freier Einlass

D = Ventilatordurchmesser

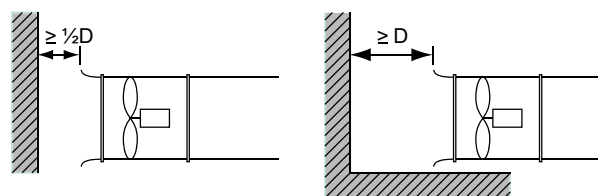


Abb. 7. Einbau-Optionen im Kanal – optimal (links) und reduziert (rechts)

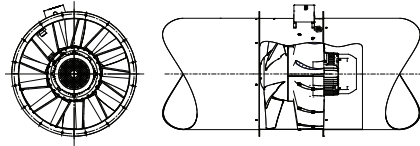


Abb. 8. Installation in Kanal

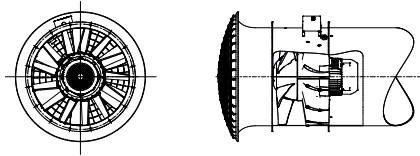


Abb. 9. Installation in Kanal mit Einlaufkonus und Schutzgitter

AZN-AZW-Ventilatoren sind für runde Kanalanschlüsse mit Flanschen an der Ein- und Auslassseite vorgesehen. Der AZL hat nur einen Flansch an der Auslassseite.

Die Flansche der AZL-AZN-Ventilatoren entsprechen der Norm Eurovent 1/2. Der Ventilator typ AZW hat serienmäßig Flansche nach DIN 24154 Reihe 4.

Anlagen mit hohen Schwingungspegeln oder erhöhten Leistungsanforderungen müssen mit Kompensatoren zwischen Ventilator und Kanal versehen werden.

	Ventilatorgröße, $\varnothing D$, [mm]	RPM ^{1 2}		
		Maximum	Optimal	Reduziert
Nabendurchmesser 160	250	4919	—	—
	280	4747	—	—
	315	4570	—	—
	355	4408	—	—
	400	4269	—	—
	450	4145	—	—
	500	4086	—	—
Nabendurchmesser 350	500	3660	3660	3483
	560	3460	3460	3286
	630	3238	3238	3059
	710	3000	3000	2804
	800	2751	2751	2523
	900	2498	2498	2217
	1000	2270	2270	1918
Nabendurchmesser 560	1120	2029	1900	1568
	1250	1809	1500	1201
	1000	2034	2034	1904
	1120	1893	1893	1727
	1250	1751	1751	1552
	1400	1599	1599	1371
	1600	1419	1419	1166
1800	1262	1262	1002	
2000	1130	1130	878	

Tabelle 3. Max. zulässige Geschw. bei 20 °C

1. Ventilatorgeschw. hängt von der Einbausituation ab.
2. Ventilatoren mit $\varnothing 160$ Naben können unabhängig der Einbaubedingungen mit max. Drehzahl laufen.

4.8 Elektrischer Anschluss



Die Installation und der Anschluss der Netzkabel darf nur durch geschultes Personal im Rahmen der geltenden Vorschriften durchgeführt werden. In der EU ist die Norm zur elektromagnetischen Verträglichkeit (EMV) zu beachten.

Der Netzanschluss der Ventilatoren hängt von der jeweiligen Antriebsart bzw. vom Frequenzumrichter ab.

Anschluss verschiedene Antriebsarten

- **Feste Drehzahl (Direct On-Line)**
 - Anschluss der Versorgungsspannung direkt im Klemmenkasten
- **Frequenzumrichter (AC und PM-Motoren)**
 - Anschluss Versorgungsspannung an den Frequenzumrichter und den Umrichter an den Klemmenkasten.

Der Klemmenkasten befindet sich an der Außenseite des Ventilatorgehäuses. Die Anschlusspläne befinden sich im Deckel des Kastens. Die Kabelführung muss den geltenden Vorschriften, z.B. EU-Norm für



ZerAx-Ventilatoren mit Permanentmagnet-(PM)-Motoren müssen über Frequenzumrichter angeschlossen werden. Der direkte Anschluss der Versorgungsspannung in den Klemmenkästen von PM-Motoren zerstört die Motoren und führt zum Verlust der Garantie.

elektromagnetische Verträglichkeit (EMV), entsprechen.

Frequenzumrichter müssen gemäß den Richtlinien des Herstellers installiert werden. Siehe hierzu auch den Novenco-Leitfaden „Konfiguration von Frequenzumrichter für Novenco-Ventilatoren“.

Erden sie die Ventilatoren, um Störungen zu vermeiden und die Motorlager und -wicklungen zu schützen. Es dürfen zwischen den Bauteilen keine Potenzialunterschiede auftreten.

Beachten sie die Hinweise in der Motoranleitung. In dieser sind alle wichtigen Informationen enthalten z.B. Versorgungsspannung, Abstände zwischen Versorgungs- und Signalkabel sowie wichtige Informationen zum Einbau von Filtern, Gleichrichtern usw.

Anschlussreferenzen

- Anschlussplan im Ventilator-Klemmenkastendeckel
- Motor Typenschild (Dreieck oder Stern)
- Bestell-Spezifikation
- Erläuterungen D, E und F zur Verkabelung auf Seite 27

Vergewissern Sie sich, dass die Drehrichtung des Laufrads mit dem Pfeil auf der Außenseite des Ventilatorgehäuses übereinstimmt. Schalten Sie den Ventilator kurz ein und dann wieder aus. Wenn die Richtung nicht stimmt, trennen Sie die Hauptstromversorgung und überprüfen Sie die elektrischen Anschlüsse und die Verkabelung.



Nur Ventilatoren mit Stahlrädern dürfen im Rückwärtslauf betrieben werden, kurzzeitig bis zur maximal zulässigen Drehzahl des Normallaufs. Der Luftstrom wird bei gleichem Systemwiderstand auf ca. 50% des Normalwertes reduziert. Der Druck wird auf 25% abgesenkt. Reversierbetrieb erhöht die Gefahr des Strömungsabrisses und verkürzt die Lebensdauer des Ventilators. Das Laufrad muss vor dem Wiedereinschalten des Ventilators zur Drehrichtungsänderung vollständig stillstehen. Es wird empfohlen, zu diesem Zweck eine Zeitverzögerung einzubauen.

5. Inbetriebnahme



Bei Ventilatoren, die mit Frequenzumrichtern ausgestattet sind, muss die Steuereinheit vor der Inbetriebnahme eingestellt werden. Siehe dazu "Frequenzumrichter Danfoss® FC 101 und FC 102 - Novenco-Konfigurationshandbuch".

Führen Sie die hier beschriebenen Schritte immer dann aus, wenn die Ventilatoren für kürzere oder längere Zeit gestoppt wurden.

5.1 Vor der Inbetriebnahme

Prüfen Sie die Ventilatoren und den Aufstellungsort anhand der nachstehenden Checkliste und korrigieren bzw. optimieren Sie bei Bedarf. Siehe auch die Checklisten in den Anhängen.

Checkliste

- **Betriebssicherheit**
 Der Schaufelspalt am Laufradumfang muss mindestens 0,1x Motorwellendurchmesser (mind. 2 mm, max. 13 mm) betragen.
 Der axiale Abstand zwischen Laufradnabe und Stator muss mindestens 3,5 mm betragen.
 Schutzgitter sind auf den Einlass- und Auslass-Seiten zu montieren.
 - **Transportstangen**
 Ventilatoren auf Tragerahmen mit Schwingungsdämpfer haben in den Tragerahmen farbige Transportstangen.
- Diese müssen vor der Inbetriebnahme entfernt werden.
- **Freie Luftkanäle**
 Die Ventilatoren und Kanalanschlüsse müssen sauber und frei von Werkzeugen und Gegenständen sein, die den Luftstrom beeinträchtigen können.
 - **Elektrische Verbindungen**
 Die elektrischen Anschlüsse müssen korrekt und gemäß den vorgeschriebenen Anforderungen sein. Schalten Sie das Gebläse kurz ein und wieder aus, um die Drehrichtung des Laufrads zu prüfen.

5.2 Motoren mit Y/Δ-Start

Stellen sie das Startrelais für auf die Anlaufzeit aus den technischen Daten der AirBox-Konfiguration. Alternativ können Sie den Wert auch mit der Formel berechnen.

Das Motordrehmoment kann innerhalb der unten genannten Grenzen variieren und die Anlaufzeit beeinflussen.

- M_s : -15% bis zu +25%
 zum Katalogwert
- M_k : -10% bis zu 0%
 zum Katalogwert

Berechnung der Anlaufzeit

$$t_s = \frac{0.24 \times n^2 \times (I_m + I_v)}{10^4 \times P \times \left(\frac{M_s}{M} + \frac{M_k}{M} - \frac{P_v}{P} \right)}$$

- t_s : Anlaufzeit [s]
 P : Motor-Nennleistung [kW]
 P_v : Erforderliche Ventilatorleistung [kW]
 n : Ventilator-Drehzahl [RPM]
 $\frac{M_s}{M}$: Verhältnis zwischen Start- und nominalem Drehmoment
 $\frac{M_k}{M}$: Verhältnis zwischen Start- und nominalem Drehmoment
 I_v : Polares Ventilator-Trägheitsmoment [kgm²]
 I_m : Polares Motor-Trägheitsmoment [kgm²]

5.3 Start Vorgehensweise

Wichtige Informationen finden Sie im Motorhandbuch und in den technischen Spezifikationen.

Start Vorgehensweise

1. Start des Ventilators.
2. Überprüfen, dass keine ungewöhnlichen Geräusche vorhanden sind.
3. Kontrollieren, ob das Schwingungsniveau akzeptabel ist. Siehe Abschnitt "6.3 Schallpegel".
4. Nach 30 Minuten nochmals überprüfen, ob der Ventilator normal läuft.

STOP Ventilatoren sind für Dauerbetrieb ausgelegt. Die folgenden Betriebsarten können zu Ermüdungsbrüchen und Personengefährdung führen.

- Betrieb im Abriß
- Betrieb mit pulsierendem Förderdruck – Pumpbetrieb genannt
- Betrieb mit häufigem Start/Stop

Kontakt Novenco für eine Bewertung.

5.4 Luftmengen für frei ansaugende Ventilatoren

Bei Ventilatoren mit Messrohren und freiem Einlass kann die Luftmenge wie unten berechnet werden. Messrohre sind optionales Zubehör und werden am Einlass montiert.

Die folgende Formel gibt die Luftmenge in m³/s an. Multiplizieren Sie mit 3600, um in m³/h umzurechnen, oder mit 2188,88, um von m³/s in CFM umzurechnen.

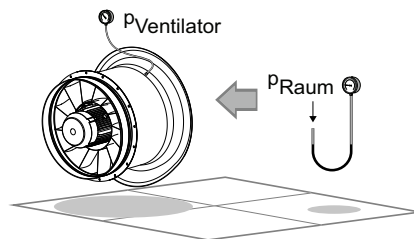


Abb. 10. Messung der Druckdifferenz

- $q = k \times \sqrt{dps}$
- q : Luftmenge [m³/s]
 - k : K-Faktor, Luftmenge
 - dps : Druckdelta p_{Raum} und p_{Vent.} [Pa]
 - p_{Vent.} : Stat. Druck am Ventilator [Pa]
 - p_{Raum} : Stat. Druck vor dem Ventilator [Pa]

Reduzieren Sie den K-Faktor für Ventilatoren mit Schutzgittern um 10% bei AZN und AZW und für AZL um 11,1%.

Einlaufkonen sind Bestandteil des AZL, und Zubehör für die AZN und AZW.

Messen Sie p_{Raum} auf der Einlassseite.

Ventilatoren mit geringen Schaufelwinkeln können bei hohen Drücken Geräusche verursachen und die Messung beeinträchtigen. Betrieb im Abrißbereich führt zu schlechten Ergebnissen.

Vent.gr. AZN-AZW	K-Faktor	Vent.gr. AZL	K-Faktor
250/160	0,0510	250/160	0,0459
280/160	0,0694	280/160	0,0625
315/160	0,0917	315/160	0,0825
355/160	0,1183	355/160	0,1065
400/160	0,1502	400/160	0,1352
450/160	0,1894	450/160	0,1705
500/160	0,2343	500/160	0,2109
500/350	0,1921	500/350	0,1729
560/350	0,2537	560/350	0,2283
630/350	0,3324	630/350	0,2992
710/350	0,4329	710/350	0,3896
800/350	0,5603	800/350	0,5043
900/350	0,7204	900/350	0,6484
1000/350	0,9001	1000/350	0,8101
1120/350	1,2019		
1250/350	1,5636		
1000/560	0,871		
1120/560	1,129		
1250/560	1,441		
1400/560	1,844		
1600/560	2,453		
1800/560	3,142		
2000/560	3,913		

Tabelle 4. K-Faktoren für Luftmengen für ZerAx-Ventilatoren ohne Zubehör

6. Wartung

Siehe im Folgenden auch “Anhang - G. Checkliste” auf Seite 28.

Ventilator Typen	Lagerart	Test und Inspektion ¹	Service und Schmierung ²	Reinigung ³	Lagen
Normaltemperatur	Dauergeschmiert	6 Monate	6 Monate	3 Monate	3 Monate
	Geschmiert				
Rauch	—	Wöchentlich +			
ATEX und EX	—	6 Monate			

Tabelle 5. Wartungsintervalle

1. Der Standortbetreiber kann andere Prüfintervalle festgelegt haben. Entrauchungsventilatoren und andere Ventilatoren, die nur selten oder in Notfällen laufen, müssen z. B. im Normalbetrieb wöchentlich geprüft werden.
2. Die Empfehlungen des Motorherstellers können kürzere Schmierintervalle vorsehen. Bitte beachten Sie, dass Ventilatoren mit Permanentmagnetmotoren lebenslang geschmiert sind.
3. Die Intervalle für die Reinigung hängen von den Betriebsbedingungen und der Umgebung ab.



Reparatur und Wartung von Novenco-Ventilatoren müssen von autorisiertem Personal und nach den Novenco-Anweisungen durchgeführt werden. Archivieren Sie Aufzeichnungen über alle durchgeführten Wartungsarbeiten, Tests und Änderungen.

6.1 Vor der Wartung



Schalten Sie die Stromversorgung aus und ziehen Sie das Motorkabel im Klemmenkasten ab, bevor Sie mit den Arbeiten an Laufrad und Motor beginnen. Bei Ventilatoren mit PM-Motoren ist sicherzustellen, dass sich die Motorwelle während der Wartung nicht drehen kann, z. B. durch Blockieren der Ventilatorlaufräder. PM-Motoren können hohe Spannungen erzeugen, wenn sich die Motorwellen drehen, auch wenn der Strom abgeschaltet ist.

6.2 Reinigung

Reinigen Sie die Ventilatoren mindestens vierteljährlich. Die Intervalle müssen möglicherweise je nach Betrieb und Betriebsbedingungen angepasst werden. Korrosive und staubhaltige Atmosphären verkürzen in der Regel die Intervalle. Bitte beachten Sie, dass Staubablagerungen durch hohe Oberflächentemperaturen entzündet werden können und ein Sicherheitsrisiko darstellen.

6.3 Schallpegel

Nach der Installation und auch im Zusammenhang mit der regelmäßigen Inspektion und Reinigung müssen die Schwingungswerte gemessen werden und kleiner oder gleich sein als maximal 6,3 mm/s.

Messen Sie die Pegel bei Betriebsdrehzahl des Ventilators, radial an zwei um 90° versetzten Punkten und am freien Wellenende des Motors.

Ventilatoren, die die Grenzwerte überschreiten, erfordern in der Regel eine Reinigung oder Auswuchtung der Laufräder. Alternativ dazu müssen die Ursachen untersucht und beseitigt werden. Siehe ISO 14694.

Bei drehzahleregelte Ventilatoren werden die Grenzwerte für den Schwingungswerte wahrscheinlich bei bestimmten Drehzahlen überschritten werden. Ein Dauerbetrieb bei diesen Drehzahlen muss vermieden werden.



Die Vibrationsstärke des Ventilators hängt von der Installationsart und der Ventilatorgeschw.ab.Vibrationen beeinflussen die Lebensdauer und den Wirkungsgrad des Ventilators erheblich.



Ventilatoren mit Vibrationspegeln über 12,5 mm/s RMS sind abzuschalten.

6.4 Ventilator-Gehäuse

Das Ventilatorgehäuse erfordert außer der regelmäßigen Inspektion und Reinigung nur wenig Wartung.

Halten Sie lackierte Gehäuse durch Ausbesserung der Lackierung in gutem Zustand.

6.5 Laufräder

Die Laufräder sind sorgfältig ausgewuchtet und die Laufradschaufeln werden in der Produktion in exakten Winkeln eingestellt. Dadurch werden die Laufräder für einen schwingungsfreien Betrieb im gewünschten Betriebspunkt in Bezug auf Druck, Luftstrom und Ventilator Drehzahl optimiert.

Schwingungen, die während des Betriebs auftreten, können durch Staub- und Schmutzansammlungen auf den Naben und Schaufeln verursacht werden. Bleiben die Schwingungen nach der Reinigung bestehen, sollte sofort fachmännische Hilfe in Anspruch genommen werden. Fortgesetzter Betrieb mit unzulässigen Schwingungen verkürzt die Lebensdauer des Ventilators und der Motorlager.

6.6 Motoren

Informationen zur Wartung der Motoren finden Sie in der Dokumentation des Motorherstellers und auf den Typenschildern.

Motor Wartung

- Prüfen Sie den Motor auf Verschleißerscheinungen und beschädigte Teile.
- Reinigen Sie das Motorgehäuse, Motorkühlung und den Antrieb.
- Lassen Sie Kondenswasser aus dem Motor ab.
- Prüfen von Zuleitungen und elektrische Anschlüsse auf Beeinträchtigungen.
- Dichtungen des Klemmenkastens und die Kabelverschraubungen prüfen.

- **Lager abschmieren**


Wartungsinformationen, wie z. B. Schmierintervalle, Fettmengen, Zeitpunkt des Lagerwechsels usw., finden Sie im Motorhandbuch. Beachten Sie die Unterschiede zwischen Motorantriebsseite (DE) und Nicht-Antriebsseite (NDE).

- **Permanentmagnetmotoren** sind lebensdauer geschmiert. Die Lager müssen jedoch unter Umständen ausgetauscht werden. Zu den Verschleißerscheinungen der Lager gehören übermäßiges Spiel und starke Vibrationen.

- **AC-Motoren** bis zur Größe 132 haben lebensdauer geschmierte Lager. Motoren der Größen 160 bis 280 müssen gemäß den Anweisungen des Herstellers geschmiert werden.

Ventilatoren mit den Motorgrößen 225 bis 280 haben Nippel Außen am Ventilatorgehäuse. Für Ventilatoren mit den Motorgrößen 160 bis 200 sind Nippel an den äußeren Ventilatorgehäusen optional.

Typ, Menge und Intervall des empfohlenen Schmierfetts finden Sie auf den Typenschildern der Motoren.



Für die Schmierung ist eine Handfettpresse zu verwenden. Zu viel Fett führt zur Überhitzung der Lager und zum Ausfall.

Motorgröße ¹	Pole	Schmierintervall [Stunden]	
		50 Hz	60 Hz
160	2	22000	20000
	4		
	6	25000	25000
	8		
180	2	17000	14000
	4		
	6	25000	25000
	8		
200	2	15000	12000
	4		
	6	25000	25000
	8		
225	2	5000	4000
	4	14000	12000
	6	20000	17000
	8	24000	20000
250	2	4000	4000
	4	13000	10000
	6	18000	16000
	8	20000	20000
280	2	4000	4000
	4	13000	10000
	6	18000	16000
	8	20000	20000

Tabelle 6. Intervalle für WEG W22 TEFC Motoren – kugelgelagert

Motorgröße ¹	Pole	Schmierintervall [Stunden]	
		50 Hz	60 Hz
160	2	16000	12000
	4		
	6	25000	25000
	8		
180	2	11000	8000
	4		
	6	25000	25000
	8		
200	2	9000	6000
	4		21000
	6	25000	25000
	8		
225	4	11000	9000
	6	16000	13000
	8	20000	19000
	250	4	9000
280	6	14000	12000
	8	19000	17000

Tabelle 7. Intervalle für WEG W22 TEFC Motoren – Wälzlager

1. Siehe Schmierfettmengen auf den Typenschildern der Motoren und in der Dokumentation der Hersteller.

6.7 Motor Ausbau



Schalten Sie die Stromversorgung aus und ziehen Sie das Motorkabel im Klemmenkasten ab, bevor Sie mit den Arbeiten an Laufrad und Motor beginnen.

Bei Ventilatoren mit PM-Motoren ist sicherzustellen, dass sich die Motorwelle während der Wartung nicht drehen kann, z. B. durch Blockieren der Ventilatorlaufräder. PM-Motoren können hohe Spannungen erzeugen, wenn sich die Motorwellen drehen, auch wenn der Strom abgeschaltet ist.

Das folgende Verfahren bezieht sich auf die Abbildungen 12 und 13 ab Seite 25.

Motor Ausbau

1. Bestehende Kanäle auf der Einlass- und Auslassseite demontieren.
2. Entfernen Sie die Laufradnabenabdeckung (Abb. 12, Pos. 1 und 2).
3. Entfernen Sie die mittlere Schraube und Unterlegscheiben des Laufrads (Abb. 12, Pos. 3).
4. **Ventilator mit Deckelhalter:** Deckelhalter, Schrauben und Unterlegscheiben entfernen (Abb. 12, Pos. 4).
5. Ziehen Sie das Laufrad mit einem Abzieher ab, der in den Gewindebohrungen der Laufradnabe befestigt ist (Abb. 12, Pos. 5). Siehe auch Abb. 13. "Montage des Abziehers in $\varnothing 350$ -Naben mit Deckelhalter" auf Seite 26.
6. Das Motorkabel vom Motor trennen.
7. Stützen Sie den Motor ab. Das Gewicht finden Sie in den technischen Daten des AirBox-Programms.
8. Lösen Sie den Motor vom Motorgehäuse, indem Sie bei den Nabengrößen $\varnothing 350$ und $\varnothing 560$ die Muttern und Schrauben (Abb. 12, Pos. 7a und 7b) bzw. bei den Nabengrößen $\varnothing 160$ die Schrauben und Unterlegscheiben (Abb. 12, Pos. 7b und 7c) entfernen.
Hinweis: Der Zugang zu den Muttern an der Rückseite der Motorgehäuse erfolgt über die Vorderseite.
9. Den Motor ausbauen (Abb. 12, Pos. 8).



Vermeiden Sie es, Ventilatoren und Motorteilen Stößen oder Vibrationen auszusetzen, da diese zu Unwucht und Verformungen führen können. Motorlager und Ventilatorbestandteile sind empfindliche Bauteile.

6.8 Motor Montage

Die Nummerierung der Komponenten im folgenden Verfahren beziehen sich auf Abb. 12 auf Seite 25.

Montage des Motors

1. Den Motor (Pos. 8) wieder montieren und darauf achten, dass die Motorwelle mittig im Ventilatorgehäuse sitzt.
2. **Ventilatoren mit Nabendurchmesser $\varnothing 350$ und Motorgrößen 160 oder 180:** Diese Motoren sind mit Stiften montiert, die bei einer erneuten Montage der Motoren ersetzt werden müssen.



Ersetzen Sie bei der Montage Sicherungsscheiben und Muttern.



Wenden Sie sich an Novenco, wenn das Gewicht des Ersatzmotors die Originalspezifikationen überschreitet. Beachten Sie die technischen Daten des AirBox-Programms.

3. Setzen Sie die Muttern und Schrauben (Pos. 7a und 7b) für die Nabengrößen $\varnothing 350$ und $\varnothing 560$ bzw. die Schrauben und Unterlegscheiben (Pos. 7b und 7c) für die Nabengrößen $\varnothing 160$ ein und ziehen Sie sie mit den vorgeschriebenen Drehmomenten fest. Siehe Tabelle 10 auf Seite 25.

Hinweis: Der Zugang zu den Muttern an der Rückseite der Motorgehäuse erfolgt über die Vorderseite.

4. Ziehen Sie das Laufrad (Pos. 6). Mit einem geeigneten Aufzieh-Werkzeug, das in der Gewindebohrung der Motorwelle befestigt wird, auf die Motorwelle auf. Die Laufradnabe muss am Bund der Motorwelle anliegen.
5. Prüfen Sie mit einer Fühlerlehre, ob der Abstand zwischen den Schaufelspitzen des Laufrads und dem Ventilatorgehäuse über den gesamten Umfang gleich ist.
6. Passen Sie die Motorposition an. Siehe Schritt 5.
7. Montieren Sie die Zentrier-Schraube und Unterlegscheiben (Pos. 3).
8. **Ventilator mit Deckelhalter:** Deckelhalter, Schrauben und Unterlegscheiben (Pos. 4) montieren.
9. Laufraddeckel (Pos. 2) und Schrauben (Pos. 1) montieren.
10. Schließen Sie das Motorkabel an den Motor und die Leistungskabel im Klemmenkasten an.
11. Anschlusskanäle wieder montieren.

Nabe, [mm]	Laufrad, $\varnothing D$ [mm]	Min. [mm]	Nabe, [mm]	Laufrad, $\varnothing D$ [mm]	Min. [mm]
$\varnothing 160$	250	0.5	$\varnothing 560$	1000	0.8
	280	0.5		1120	0.9
	315	0.5		1250	1.0
	355	0.5		1400	1.1
	400	0.5		1600	1.3
	450	0.5		1800	1.4
$\varnothing 350$	500	0.5	$\varnothing 350$	2000	1.6
	500	0.5		900	0.9
	560	0.6		1000	1.0
	630	0.6		1120	1.1
	710	0.7		1250	1.3
	800	0.8			

Tabelle 8. Schaufelabstand bei Standardtemperaturen


Befolgen Sie die Schritte im Abschnitt "5. Inbetriebnahme" um den Ventilator zu starten.

6.9 Schaufelwinkel

Die Winkel der Ventilatorschaufeln sind das Ergebnis sorgfältiger Berechnungen, um einen optimalen Betriebspunkt zu erreichen. Die Nabenbefestigung und die Wuchtgüte hängen daher eng mit den Schaufelwinkeln zusammen und dürfen nur von autorisiertem Fachpersonal verändert werden. Für weitere Informationen wenden Sie sich bitte an Novenco.

7. Fehlersuche

Bei Störungen oder Leistungseinbußen prüfen Sie bitte, ob die folgenden Fehler vorliegen. Sollten die Probleme weiterhin bestehen, wenden Sie sich bitte an den Kundendienst.

 Ventilatoren im Abrißbereich haben ein höheres Ausfallrisiko.

Niedrige Leistung

- Blockierte
 - Einlässe
 - Klappen
 - Auslässe
 - Wärmetauscher
- Luftzufuhr eingeschränkt
- Motor defekt
- Motor nicht angeschlossen
- Falsche Drehrichtung Laufrad

Schall und Schwingungen

- Motorlager defekt
- Unwucht Laufrad
- Laufrad abgenutzt oder beschädigt
- Lose Schrauben oder Bauteile
- Falscher Schaufelwinkel

8. Inspektion und Prüfung

Es wird empfohlen, die Ventilatoren in regelmäßigen Abständen hinsichtlich Funktionsfähigkeit und Betriebsbedingungen zu testen und zu überprüfen.

Um eine einwandfreie Funktion und lange Lebensdauer zu gewährleisten, sollten die Ventilatoren zweimal jährlich überprüft werden. Bei Ventilatoren mit Inspektionsklappen ist eine Inspektion durch diese einfacher möglich.

Umfang der Inspektion

- Stromverbrauch messen
- Prüfung der Anziehdrehmomente der Schrauben
- Reinigung
 - Innen: mit Druckluft
 - Außen: mit fusselfreiem Tuch und milder Seifenlauge
- Sichtprüfung
 - Laufräder
 - Ventilator-Gehäuse
 - Elektrische Anschlüsse
- Vibrationsmessung am Ventilatorgehäuse

Novenco empfiehlt, alle Werte und Inspektionsergebnisse zu den Ventilatoren zu registrieren.

9. Schallpegel

Die Schallemissionen hängen von den Einbau- und Betriebsbedingungen ab, daher können keine allgemeingültigen Angaben gemacht werden.

Die spezifischen Emissionen können Sie dem Technischen Datenblatt des AirBox-Berechnungsprogramms entnehmen, allgemeinere Angaben finden Sie im Produktkatalog.

10. Sicherheit

Die Installation muss auf Grundlage von Novencos Sicherheitsvorschriften und aktuellen sowie lokalen Sicherheitsvorschriften entsprechen. Mindestanforderungen sind die EN 13850.

Es wird empfohlen, die Sicherheitsvorkehrungen regelmäßig zu überprüfen und anzupassen.

Sicherheits-Check

- Testen Sie, ob die Sicherheitsverfahren und Installationen korrekt funktionieren.
- Sicherheitsvorschriften prüfen und Installation anpassen.
- Erwägen Sie zusätzliche Sicherheitsmaßnahmen, um die Sicherheit der Anlage zu verbessern.

11. Referenzunterlagen

Weitere Informationen zu den Ventilatoren finden Sie in den folgenden Dokumenten.

- Kataloge
ZerAx Axialventilatoren Standard, ATEX und EX
- Novenco Konfigurationshandbuch
Frequenzumrichter Danfoss FC 101 und FC-102
- Technisches Datenblatt

12. Entsorgung

Entsorgen Sie verschrottungsreife Ventilatoren umweltgerecht und entsprechend den geltenden Vorschriften.

Ventilatoren und Elektromotoren bestehen aus recyclingfähigen Materialien. Unbrauchbare Teile müssen demontiert und recycelt werden, um die Umwelt zu schützen.

13. Qualitätsmanagement

Novenco Building & Industry A/S ist nach ISO 9001 und 14001 zertifiziert. Alle Ventilatoren werden in der Produktion geprüft und getestet.

14. Gewährleistung

Novenco Building & Industry A/S gewährt die gesetzliche 12-monatige Garantie ab Werk, die Material- und Herstellungsfehler abdeckt. Verschleißteile sind davon ausgenommen.

Eine Garantieverlängerung kann auf Nachfrage vereinbart werden.

14.1 Laufrad Schweißnähte

Bei ZerAx-Ventilatoren der ersten Generation sind die Laufradschaufeln auf die Naben geschweißt. Die Schweißnähte können ungleichmäßig aussehen oder kleine Poren aufweisen, was auf das Roboterschweißen zurückzuführen ist. Das Produktionsverfahren wird durch Hochgeschwindigkeitstests überprüft, die die maximal zulässige Geschwindigkeit mit einem großen Sicherheitsspielraum bestätigen. Das Erscheinungsbild der Schweißnähte hat keinen Einfluss auf die Laufradfestigkeit und sollte nicht als Qualitätsmangel gemeldet werden. Es wird nicht als Grundlage für einen Garantiefall akzeptiert.



Abb. 11. Laufrad-Schweißnaht

15. Ersatzteile

Wenden Sie sich für Informationen dazu und Bestellungen von Ersatzteilen an Novenco.

16. Klassifizierungen

Konfigurationsprogramm

- Novenco AirBox TÜV zertifiziert

Flansch-Normen

- Eurovent 1/2
- **Marine Ventilatoren:** DIN 24154 R4

Marine Motor Klassifizierung

- Siehe Novenco AirBox Software

Temperaturbereiche

- **Standard:** -20 bis 50 °C
- **Max.:** -40 bis 120 °C

UL gelistet

- ZerAx, Größe ø1600

17. Lebensdauer

Die Ventilatoren haben, ohne Motoren und Frequenzumrichter, eine Produktlebensdauer von 20 Jahren. Lagerung, Installation und Wartung müssen gemäß den Anweisungen von Novenco erfolgen, zu denen diese Installations- und Wartungsanleitung sowie alle referenzierten Dokumente und schriftlichen Vereinbarungen gehören. Die Produktlebensdauer der Motoren und Frequenzumrichter ist den Angaben der Hersteller-Dokumentation zu entnehmen.

18. Konformitätserklärung

Novenco Building & Industry A/S
Oeverup Erhvervsvej 50-52
4700 Naestved
Dänemark

erklärt hiermit, dass die Axialventilatoren AZL-AZN-AZW gemäß untenstehender Gesetzgebung des Europäischen Rates und des Vereinigten Königreichs gefertigt wurden.

EU-Richtlinien und Verordnungen

ATEX 2014/34 • CPR 305/2011 • Ecodesign 327/2011 • Ecodesign 2009/125 • Ecodesign 2019/1781 • EMC 2014/30 • Energy labelling 2017/1369 • LVD 2014/35 • Machinery 2006/42 • MED 2014/90

Britische Vorschriften

Construction Products 2013/1387 • Energy Information 2011/1524 • Electrical Equipment (Safety) 2016/1101 • Electromagnetic Compatibility 2016/1091 • Ecodesign for ErP 2010/2617 • Equipment and Protective Systems Intended for use in Potentially Explosive Atmospheres 2016/1107 • Merchant Shipping (Marine Equipment) 2016/1025 • Supply of Machinery (Safety) 2008/1597

Relevante Teile der folgenden harmonisierten Normen wurden angewendet.

• EN 12100:2011 • EN 13857:2019 • EN 60034-1:2010 • EN 60204-1:2018+A1:2020 • EN 61000-6-1:2007 • EN 61000-6-2:2005+Corr:2005 • EN 61000-6-3:2007+A1:2011 • EN 61000-6-4:2007+A1:2011 • EN 61800-3:2005+A1:2012

Diese Erklärung gilt für Installationen und Produkte, die den Anweisungen in diesem Handbuch entsprechen oder von Novenco Building & Industry bereitgestellt werden.

Vertreter in Großbritannien

Novenco Building & Industry UK Ltd
2A Halifax Road
Bowerhill
Wiltshire SN12 6YY
United Kingdom

Phone: +44 800 681 60 09
E-mail: info-uk@novenco-building.com

Unterzeichnet für und im Namen von
Naestved, Dänemark, 1. März 2024

Peter Holt
Technical director
Novenco Building & Industry A/S



Anhang

Anhang - A. Max. Ventilatorgehäusegewichte

	Ventilator- größe. øD [mm]	Ventilator typ [kg]		
		AZL	AZN	AZW
Nabendurchmesser 160 ¹	250	7	10	
	280	9	11	
	315	10	13	
	355	12	15	
	400	13	17	
	450	15	19	
	500	17	21	
Nabendurchmesser 350 ¹	500	52	47	93
	560	62	61	105
	630	72	71	117
	710	85	78	130
	800	97	87	144
	900	115	96	160
	1000	130	104	175
	1120		113	201
Nabendurchmesser 560	1250		123	222
	1000		213	288
	1120		239	378
	1250		239	411
	1400		307	452
	1600		353	512
	1800		383	566
2000		425	619	

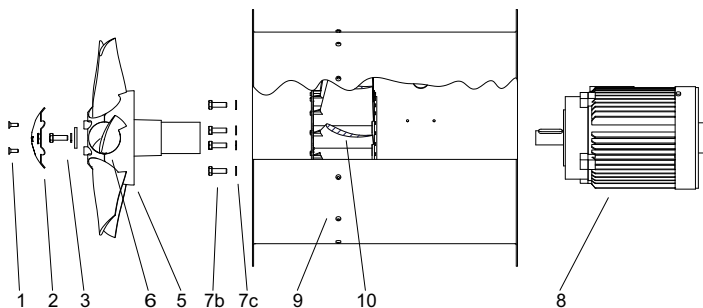
Tabelle 9. Max. Ventilatorgehäusegewichte, exkl. Motoren und Zubehör

1. Gewichte der AZL-Ventilatoren sind die oberen Werte in Zellen mit zwei Angaben.

Anhang - B. Ventilatorarten

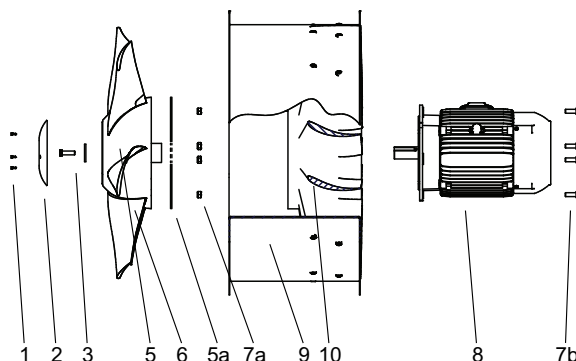
ø160 Naben

Mit Zentrierschraube



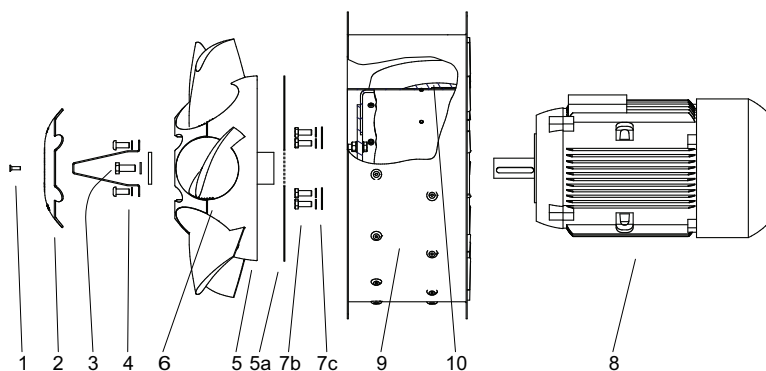
ø350 Naben

Geschweißt



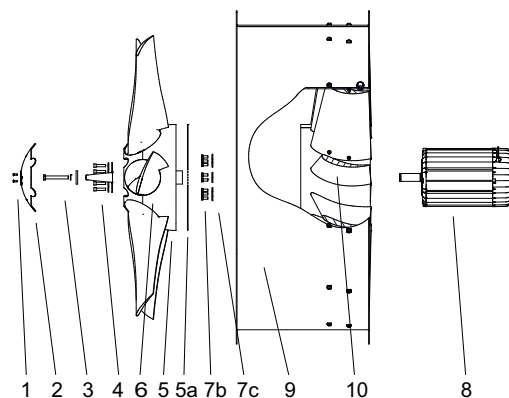
ø350 Naben

Mit Deckelhalter



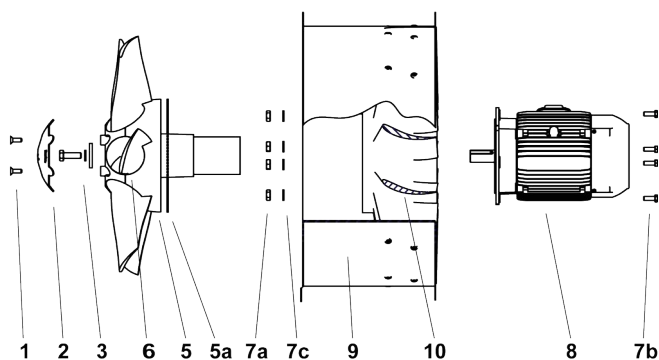
ø560 Naben

Mit Deckelhalter



ø560 Naben

Keine Deckelhalter



Komponenten

- | | |
|-------------------------------------|----------------------|
| 1. Schrauben | 7a. Muttern |
| 2. Laufradabdeckung | 7b. Schrauben |
| 3. Zentrierschraube und Scheibe | 7c. Scheiben |
| 4. Naben mit Schrauben und Scheiben | 8. Motor |
| 5. Laufrad Nabe | 9. Ventilatorgehäuse |
| 5a. Nabenabdeckung ¹ | 10. Leitschaufeln |
| 6. Laufrade | |

1. Nabenabdeckungen sind optional und für die Nabengrößen ø350 und ø560 erhältlich.

Größe	Drehmomente [Nm]	
	Motorschrauben (7b)	Zentrierschraube (3)
M6	9	6
M8	23	12
M10	45	20
M12	78	20
M16	190	25
M20	370	25

Tabelle 10. Anzugsdrehmomente

Abb. 12. Demontage und Montage Ventilator

Anhang - C. Montage Abzieher

1. Laufradabdeckung entfernen



– Abzieher –



2. Deckelhalter entfernen



3. Abzieher in der Nabe montieren

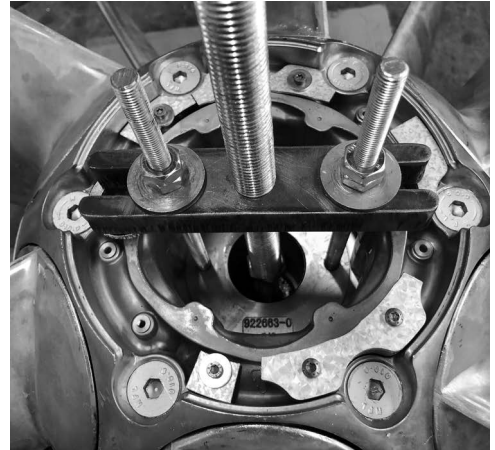


Abb. 13. Montage des Abziehers in $\varnothing 350$ -Naben mit Deckelhalter

Anhang - D. Verkabelung – Motoren mit 6 Leitungen – kein Frequenzumrichter

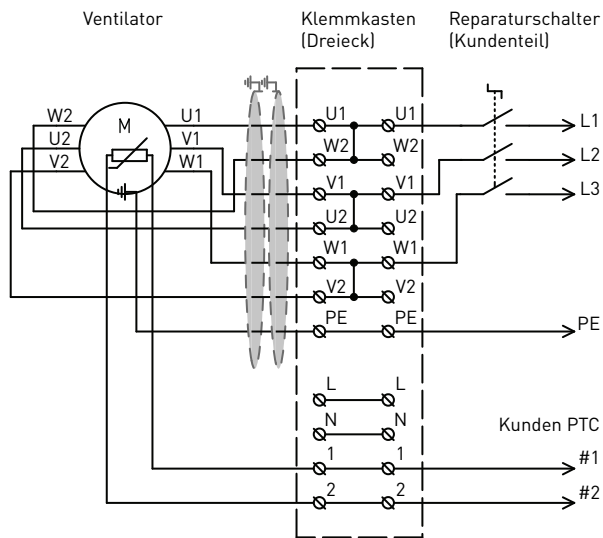


Abb. 14. Klemmenkasten-Dreieckschaltung

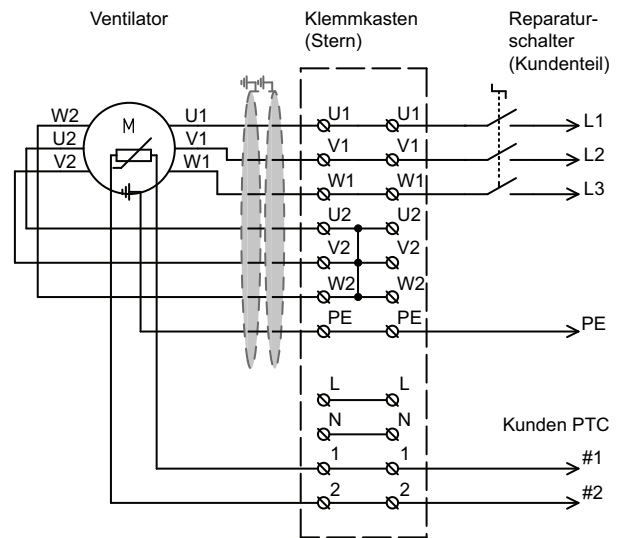


Abb. 15. Klemmenkasten-Sternschaltung

Anhang - E. Verkabelung – Klemmenkasten mit Frequenzumrichter

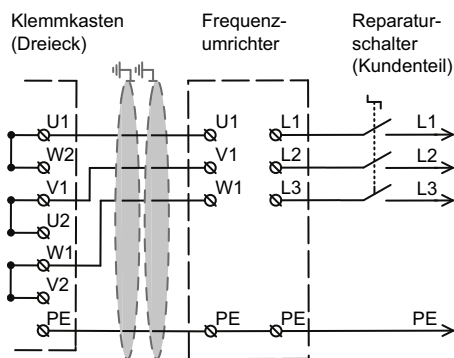


Abb. 16. Klemmenkasten-Dreieckschaltung

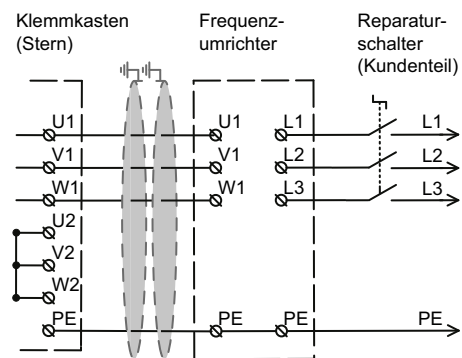


Abb. 17. Klemmenkasten-Sternschaltung

Anhang - F. Verkabelung – Motor mit 3 Leitungen – mit Frequenzumrichter

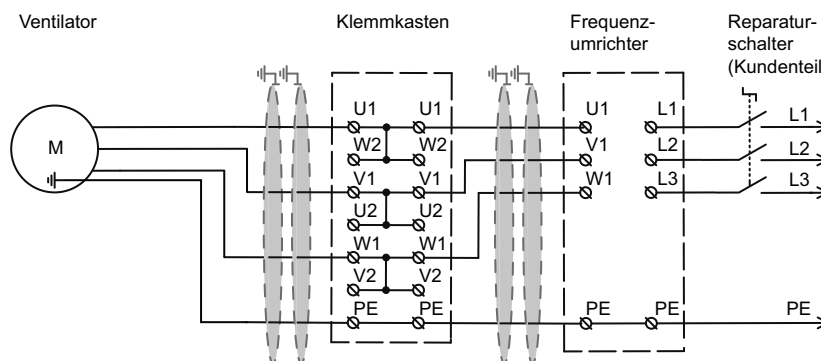


Abb. 18. Anschluss Frequenzumrichter für alle Motoren

Anhang - G. Checkliste

Vor der Installation

- Laufrad von Hand drehen - muss frei drehen
- Installation im Freien:** Standort muss geschützt sein
- Ventilator erden - Vermeidung statischer Aufladung
- Ansaug- und Ausblasbereich freiräumen um einen störungsfreien Luftstrom zu gewährleisten
- Installation von Schutzgittern am Einlass und Ausblas des Ventilators (IP20)

Vor der Inbetriebnahme

- Laufrad von Hand drehen - muss sich frei drehen
- Transportstangen vom Tragerahmen entfernen
- Ventilatoren und Luftwege frei räumen
- Überprüfung Schutzgitter
- Ventilator kurz einschalten - Drehrichtung prüfen

Start-up

- Ventilatoren einschalten
- Auf ungewöhnliche Geräusche und Vibrationen achten
- Schwingungen messen – siehe "Schallpegel" auf Seite 16
- Nach 30 Minuten Laufzeit - prüfen auf Störgeräusche

Vor der Inspektion und Wartung

- Ventilator-Strom abschalten
- Stromversorgung trennen
- Netzschalter sperren

Inspektion und Wartung

Inspektion

- Messen vom Stromverbrauch bei halber und bei voller Leistung
- Überprüfen der Anzieh-Drehmomente der Befestigungsschrauben
- Schwingungsmessung am Ventilatorgehäuse
- Sichtprüfung - Laufrad, Gehäuse, Schalldämpfer und Elektroanschluss

Wartung

- Siehe "Vor der Inspektion und Wartung"
- Ventilatoren reinigen
- Ventilatoren warten - Motoren entleeren, Elektrik prüfen
- Defekte Teile ersetzen
- Motorlager schmieren
- Ventilator kurz einschalten und Drehrichtung prüfen


Fehlersuche

Leistungsmangel

- Zu- oder Abluft blockiert
- Hilfsventilatoren gestoppt
- Motor defekt
- Motor abgeklemmt
- Elektrischer Anschluss defekt
- Drehrichtung Laufrad falsch

Schallpegel und Schwingung

- Motorlager defekt
- Unwucht Laufrad
- Laufrad beschädigt oder verformt
- Lose Teile
- Falscher Schaufelwinkel
- Ventilator läuft im Abrissbereich

A decorative graphic consisting of a dotted arc at the top and a solid circle at the bottom, both in a light green color. The dotted arc is composed of small circles, and the solid circle is a thin line. The text is positioned in the lower-left quadrant of the page.

info@novenco-building.com

+45 70 77 88 99

novenco-building.com