

PARKEERGARAGE BASIC JET FANS AZT 355



PRODUCT

Ronde basis stuwkrachtventilator in een niet-omkeerbare uitvoering. Deze serie parkeergarage stuwkrachtventilatoren heeft een instelbare uitblaasconus en een inbouwhoogte van slechts 437 mm.

TOEPASSING

Deze compacte en robuuste stuwkrachtventilatoren zijn special ontwikkeld voor gebruik in parkeergarages.

De ventilatoren zijn ontworpen voor een optimale capaciteit, lange levensduur en zeer betrouwbare werking.

CONSTRUCTIE

Het ronde ventilatorhuis is uitgevoerd met een geïntegreerde inlaatconus en een verstelbare uitblaasconus. Dit zorgt voor minimale aanzuigverliezen en een optimale controle over de uitblaas. De ventilator is voorzien van interne leidschoepen voor een optimaal aerodynamisch rendement. Aan de instroomzijde is een aanzuigrooster gemonteerd.

MONTAGE

Montage van de ventilator is eenvoudig vanwege het innovatieve klik-klik ontwerp. Wanneer de montageplaat aan het plafond bevestigd is, kan de ventilator hier

eenvoudig op geklikt worden en met bevestigingsmiddelen vastgezet worden.

ZERAX WAAIER

De ZerAx® waaier bestaat uit een aluminium naaf waarin speciale aluminium waaierbladen zijn bevestigd in een vooraf ingestelde stand. De waaier is direct op de motoras gemonteerd en is statisch en dynamisch gebalanceerd volgens de VDI 2060 en ISO 21940-11:2016.

Vanwege de gebalanceerde en stabiele verking van de ZerAx ventilatoren zijn geen extra trillingsdempers benodigd.

MOTOR

De motor is tweetoerig 3x400V, 50Hz. Beschermingsklasse IP55 conform IEC 34-5.

ELEKTRISCHE AANSLUITING

De stuwkrachtventilatoren zijn uitgevoerd met een klemmenkast aan de buitenzijde van het ventilatorhuis.

OPPERVLAKTEBEHANDELING

De ventilatorbehuizing wordt gemaakt van gegalvaniseerd staal. Een coating in iedere gewenste RAL kleur is als optie beschikbaar. In de standaard uitvoering zijn de stuwkrachtventilatoren geschikt voor corrosieklasse C3 conform EN ISO 12944-2.

TEMPERATUURBESTENDIGHEID

De standaard temperatuur is -20 tot +55°C. Stuwkrachtventilatoren voor rook- en warmteafvoer zijn gecertificeerd in de klassen F200 en F300 conform de EN 12101 deel 3..

De gehele range stuwkrachtventilatoren is op hoge temperatuur getest volgens de onderstaande tabel:

Temp.	200°C	300°C
60 min		✓
120 min	✓	✓

Hoge temperatuur testklassen

PARKEERGARAGE BASIC JET FANS AZT 355

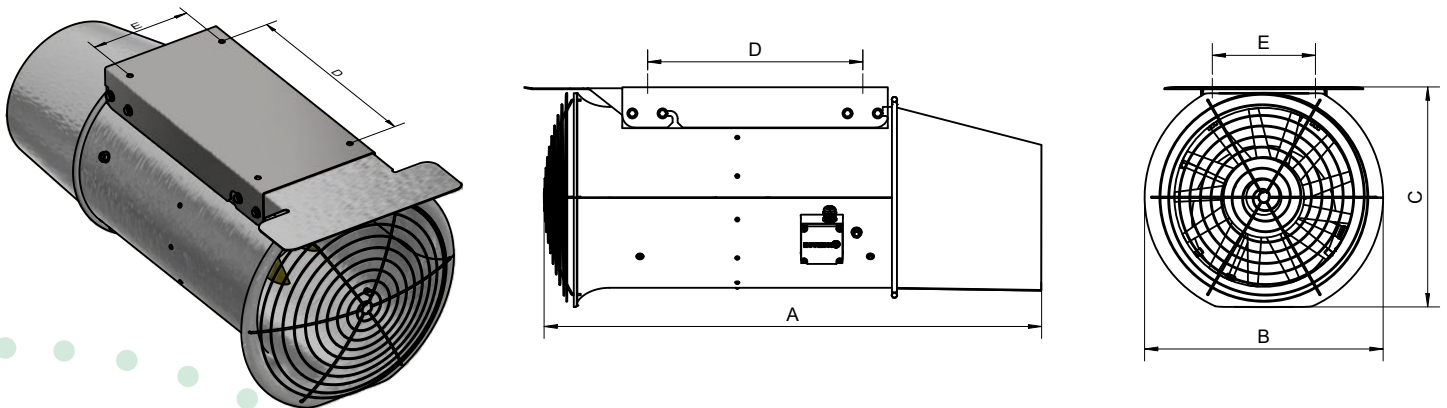
STUWKRACHTVENTILATOR		AZT 355
Uitvoering	-	Niet-omkeerbaar
Gemeten stuwkracht	N	14 / 55
Geluidsdruk *, re. 2×10^{-5} Pa	dB(A)	54 / 70
Elektrische aansluiting	V, Hz	3x400V, 50Hz

MOTOR DETAILS (F200/F300)		
Geïnstalleerd vermogen	kW	0,3 / 1,3
Nominaalstroom	A	0,9 / 3,1

TOTAAL GEWICHT		
Totaal gewicht	kg	42

* Geluidsdruk op 3m van de stuwkrachtventilator in het vrije veld onder een hoek van 45°

** Complete stuwkrachtventilator is gecertificeerd conform EN 12101 deel 3



AFMETINGEN	A [mm]	B [mm]	C [mm]	D [mm]	E [mm]
AZT 355	989	474	437	428	205

Wijzigingen voorbehouden