

CAR PARK BASIC JET FANS AZT 280



PRODUKT

Runder, kompakter Jet-Ventilatoren AZT in einer nicht-reversierbarer Ausführung. Diese Serie hat einen verstellbarem Ausblaskonus und eine sehr geringe Einbauhöhe von nur 530 mm.

ANWENDUNG

Diese kompakten und robusten Jet-Ventilatoren wurden speziell für den Einsatz in Parkhäusern entwickelt. Jet-Ventilatoren zeichnen sich durch eine optimale Fördermenge, eine lange Lebensdauer, Zuverlässigkeit und Wartungsfreundlichkeit im laufenden Betrieb aus.

KONSTRUKTION

Das runde Ventilatorgehäuse hat eine integrierte Einströmdüse und einem verstellbaren Auslasskonus. Diese minimieren die Ansaugverluste und sorgen für eine optimale Kontrolle der Ausblasgeschwindigkeit. Der Ventilator hat interne Leitschaufeln, die den aerodynamischen Wirkungsgrad steigern. Die Einströmdüse besitzt ein Schutzgitter.

MONTAGE

Die Montage ist aufgrund des innovativen Klick-Systems sehr einfach. Sobald die Grundplatte an der Decke montiert ist,

wird der Ventilator einfach eingeklickt und mit Befestigungsschrauben gesichert.

ZERAX LAUFRAD

Das Laufrad besteht aus der einzigartigen ZerAx-Nabe mit Aluminium-Schaufeln, welche direkt auf der Motorwelle montiert ist. Alle ZerAx-Ventilatoren sind nach VDI 2060 und ISO 21940-11:2016 statisch und dynamisch gewuchtet. Schwingungsdämpfer sind aufgrund der hohen Laufruhe und des äußerst stabilen Betriebs des ZerAx nicht notwendig.

MOTOR

Die Motoren sind zweistufig in 3x400V oder 3x380V in 50Hz- bzw. 60Hz-Ausführung. Der Motorschutz ist IP55 nach IEC 34-5.

ELEKTRISCHE SCHNITTSTELLEN

Die Jet-Ventilatoren verfügen über einen externen Klemmenkasten.

OBERFLÄCHE

Das Ventilatorgehäuse besteht aus vorverzinktem Stahlblech, welches optional in jeder beliebigen RAL Farbe beschichtet werden kann. In der Standardausführung erfüllen die Jet-Ventilatoren die Anforderungen an den Betrieb in unbeheizten, korrosiven Umgebungen nach DS/EN ISO 12944-2, Korrosionsklasse C3.

BETRIEBSTEMPERATUR

Die Standard-Betriebstemperatur liegt bei -20 bis +55°C.

Die Ventilatoren sind zertifiziert als Brandgasventilatoren nach DIN-EN 12101 Teil 3 in den Klassen F₂₀₀120 und F₃₀₀60. Die Jet-Ventilatoren wurden gemäß der nachstehenden Tabelle bei hohen Temperaturen getestet:

Temp.	200°C	300°C
60 min		✓
120 min	✓	✓

Brandgasventilatoren Prüfungen

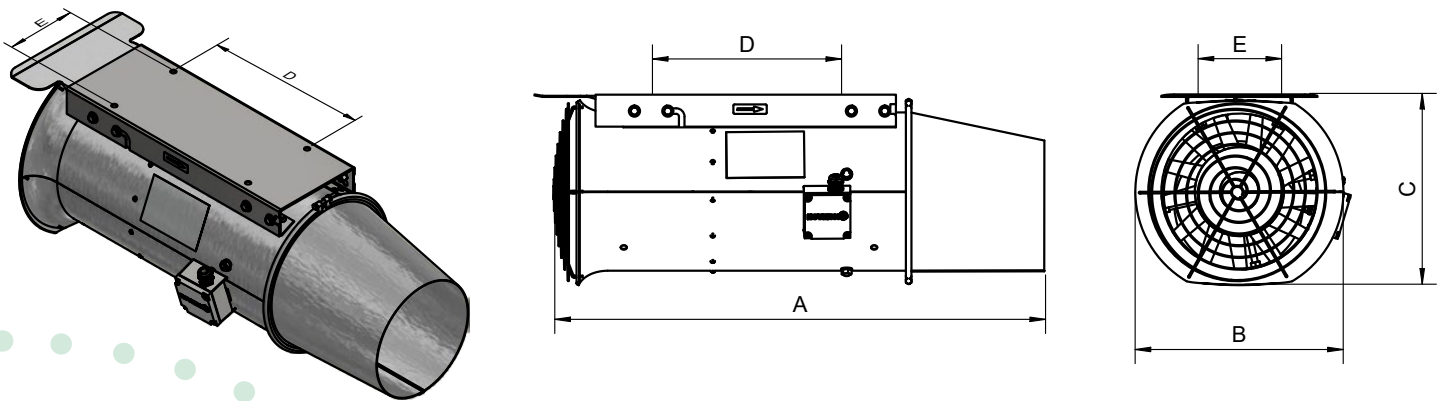
PARKGARAGEN BASIC JET VENTILATOREN AZT 280

JET-VENTILATOR		AZT 280	
Ausführung	-	Unidirektional	
Gemessener Schub	N	8 / 32	13 / 50
Schalldruckpegel *, Bez. 2×10^{-5} Pa	dB(A)	50 / 67	56 / 72
Elektrischer Anschluss	V, Hz	3x400V, 50Hz	3x380V, 60Hz

MOTORDATEN (F200/F300)			
Motorleistung	kW	0,2 / 0,7	0,3 / 1,3
Nennstrom	A	0,3 / 1,3	1,0 / 3,2

GESAMTGEWICHT		
Gesamtgewicht	kg	35

* Schalldruckpegel in 3 m Entfernung von den Strahlventilatoren unter Freifeldbedingungen in einem Winkel von 45°.
 ** Der komplette Jet-Ventilator ist gemäß DIN-EN 12101 Teil 3 zertifiziert.



DIMENSIONEN	A [mm]	B [mm]	C [mm]	D [mm]	E [mm]
AZT 280	882	374	343	340	140

Änderungen vorbehalten