

# PARKGARAGEN BASIC JET-VENTILATOREN AUT ART 400

## PRODUKT

Der Basic Jet-Ventilator ist in eine nicht reversierbare Ausführung (AUT) und 100% reversierbare Ausführung (ART) verfügbar. Die maximale Bauhöhe ist 423mm.

## ANWENDUNG

Diese kompakten, leichten und robusten Jet-Ventilatoren wurden speziell für den Einsatz in Parkhäusern entwickelt. Die Jet-Ventilatoren sind für eine lange Lebensdauer und äußerst zuverlässigen Betrieb konstruiert worden.

## KONSTRUKTION

Zur Minimierung von Strömungsverlusten besteht der Jet-Ventilator aus einem runden Gehäuse mit Einströmdüsen an beiden Gehäuseenden.

Der Ventilator ist mit aerodynamisch geformten Leitschaufeln ausgestattet. Zum Schutz vor Fremdkörpern wurde ein Schutzgitter an beiden Enden montiert. Die zu 100 % reservierbare Ausführung (ART) verfügt über zwei effiziente Deflektoren zur definierten Luftausbreitung.

Anhand einer patentierten aerodynamischen Konstruktion, strömt die Luft effektiv in die gewünschte Richtung.

Der Basic Jet-Ventilatoren wird standardmäßig mit Montagefüßen zur direkten Decken- und Wandmontage ausgeliefert.

## NOVAX LAUFRAD

Das Laufrad besteht aus einer Novax Nabe, in dem die speziellen Aluminiumschaufeln mit einem festgelegten Winkel auf der Nabe montiert sind.

Das Laufrad ist direkt auf der Motorwelle montiert.

Alle Novax Ventilatoren sind statisch und dynamisch gemäß nach VDI 2060, ISO 1940, Q 1-1986 Klasse 6.3 ausgewuchtet.

## MOTOR

Der Motor in 3x400 Volt, 50 Hz verfügt über zwei Drehzahlen, für den direkten Anlauf mit bauseitigem Motorschutz. Min. IP55 nach IEC 34-5 und der Isolationsklasse F und H in Abhängigkeit der Temperaturklasse.

## ELEKTRISCHER ANSCHLUSS

Die Jet-Ventilatoren verfügen über einen montierten Klemmenkasten am Gehäuse.

## OBERFLÄCHENBEHANDLUNG

Als Standard sind alle Jet-Ventilatoren in einer verzinkten Ausführung erhältlich. Eine Pulverbeschichtung in jeder gewünschten RAL- Farbe ist als Option verfügbar.

Die Einsatzbedingungen in der Standardausführung ist für den Betrieb in unbeheizten, gering korrosiven Umgebungen gemäß DS / EN ISO 12944-2, Korrosionsklasse der Kategorie C3.

## TEMPERATURBEREICH

Ausführung entweder in Standardtemperatur (-20°C bis +40°C) oder als Brandgasventilator in den Klassen F200/F300/F400 nach DIN EN 12101 Teil 3.

Die Ventilatoren sind als Komplett Einheit (einschließlich Zubehörteile) für den Hochtemperaturbereich gemäß der folgenden Tabelle getestet und zertifiziert:

Temp.	200°C	300°C	400°C
60 min		x	
120 min	x	x	x

Hochtemperaturklassen

# PARKGARAGEN BASIC JET-VENTILATOREN AUT ART 400

JJET VENTILATOR		AUT 400	ART 400		
Ausführung	-	Nicht-reversierbar		100% reversierbar	
Schubkraft	N	14 / 53		13 / 50	
Schalldruckpegel *, Ref. 2 x 10 <sup>-5</sup> Pa	dB(A)	54 / 72		56 / 75	
Elektrischer Anschluss	V, Hz	3x400V, 50Hz	3x380V, 60Hz	3x400V, 50Hz	3x380V, 60Hz

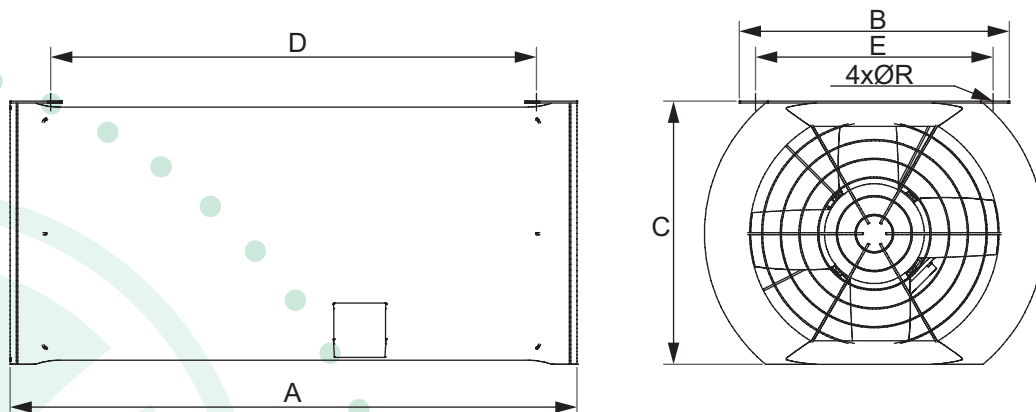
MOTORDATEN (STANDARD TEMPERATUR)					
Installierte Motorleistung	kW	0,3 / 1,1	0,3 / 1,1	0,3 / 1,3	0,3 / 1,3
Nennstrom	A	0,8 / 2,7	0,9 / 2,7	0,9 / 3,1	1,0 / 3,2

MOTORDATEN (F200/F300)					
Installierte Motorleistung	kW	0,3 / 1,1	0,3 / 1,1	0,3 / 1,3	0,3 / 1,3
Nennstrom	A	0,6 / 2,5	0,7 / 2,7	0,7 / 2,9	0,8 / 3,2

MOTORDATEN (F400)					
Installierte Motorleistung	kW	0,3 / 1,1	-	0,3 / 1,3	-
Nennstrom	A	0,6 / 2,5	-	0,7 / 2,9	-

GESAMTGEWICHT					
Gesamtgewicht	kg	63		63	

\* Schalldruckpegel auf 3 m vom Jet-Ventilator im freien Feld unter einem Winkel von 45°  
 \*\* Kompletter Jet-Ventilator ist geprüft gemäß DIN EN 12101 Teil 3



ABMESSUNGEN	A [mm]	B [mm]	C [mm]	D [mm]	E [mm]
AUT 400	854	522	423	779	470
ART 400	854	522	423	779	470

Die Nenndaten können sich im Auftragsfall herstellerbedingt ändern. Hierzu werden die Kunden nicht speziell benachrichtigt.