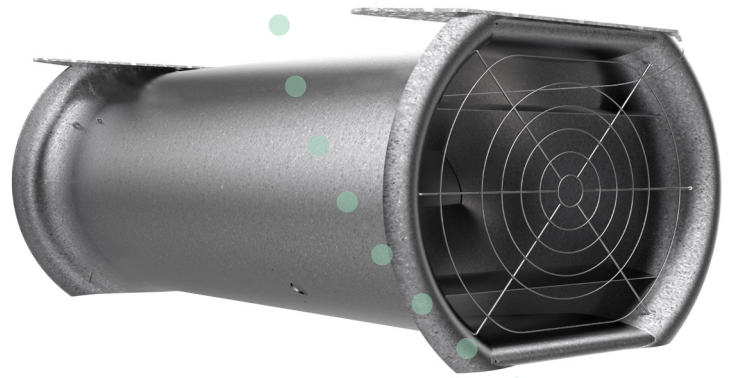


PARKEERGARAGE BASIC JET FANS AUT ART 400



PRODUCT

Basis stuwkrachtventilatoren in een niet-omkeerbare uitvoering (AUT) en een volledig omkeerbare uitvoering (ART). De maximale inbouwhoogte is 423mm.

APPLICATIE

Deze compacte en robuuste stuwkracht-ventilatoren zijn speciaal ontwikkeld voor het gebruik in parkeergarages. De ventilatoren zijn ontwikkeld voor een optimale capaciteit, lange levensduur en zeer betrouwbare werking.

CONSTRUCTIE

De stuwkrachtventilator bestaat uit een rond ventilatorhuis met een instroomconus aan beide zijden voor het minimaliseren van de stromingsverliezen. De ventilator is voorzien van leidschoepen voor een optimaal aerodynamisch rendement. Aan beide zijden is een rooster gemonteerd. Met een speciale interne afbuigschoepen wordt de luchtstroom in de gewenste richting afgebogen. De ventilator is standaard voorzien van montagevoeten voor directe montage aan het plafond of aan de wand.

NOVAX WAAIER

De waaier bestaat uit een Novax naaf waarin speciale aluminium waaierbladen zijn bevestigd in een vooraf ingestelde stand.

De waaier is statisch en dynamisch gebalanceerd volgens de VDI 2060, ISO 1940, 1-1986 Q 6.3.

MOTOR

De motor is tweetoerig 3x400 Volt, 50 Hz en loopt direct aan. Beschermingsklasse IP55 conform IEC 34-5. Isolatieklasse F of H afhankelijk van de gewenste temperatuurbescherming.

ELEKTRISCHE AANSLUITING

De ventilatoren zijn standaard voorzien van een elektrische klemmenkast op de buitenzijde van het ventilatorhuis.

OPPERVLAKTEBEHANDELING

Standaard worden alle stuwkrachtventilatoren geleverd in een verzinkte uitvoering. Een coating in iedere gewenste kleur is als optie beschikbaar. In de standaard uitvoering zijn de stuwkracht-ventilatoren geschikt voor corrosieklasse C3 conform EN ISO 12944-2.

TEMPERATUURBESTENDIGHEID

De standaard werktemperatuur is -20 tot +40°C.

Stuwkrachtventilatoren voor rookafvoersystemen zijn gecertificeerd in de klassen F200/F300/F400 conform de EN 12101 deel 3.

De gehele range stuwkrachtventilatoren is op hoge temperatuur getest volgens de onderstaande tabel:

Temp.	200°C	300°C	400°C
60 min		x	
120 min	x	x	x

Hoge temperatuur testklassen

PARKEERGARAGE BASIC JET FANS AUT ART 400

STUWKRACHTVENTILATOR		AUT 400		ART 400	
Uitvoering	-	Niet-omkeerbaar		100% omkeerbaar	
Gemeten stuwkracht	N	14 / 53		13 / 50	
Geluidsdruk *, re. 2×10^{-5} Pa	dB(A)	54 / 72		56 / 75	
Electrische aansluiting	V, Hz	3x400V, 50Hz	3x380V, 60Hz	3x400V, 50Hz	3x380V, 60Hz

MOTOR DETAILS (STANDARD TEMPERATUUR)					
Installed motor power	kW	0,3 / 1,1	0,3 / 1,1	0,3 / 1,3	0,3 / 1,3
Nominal current	A	0,8 / 2,7	0,9 / 2,7	0,9 / 3,1	1,0 / 3,2

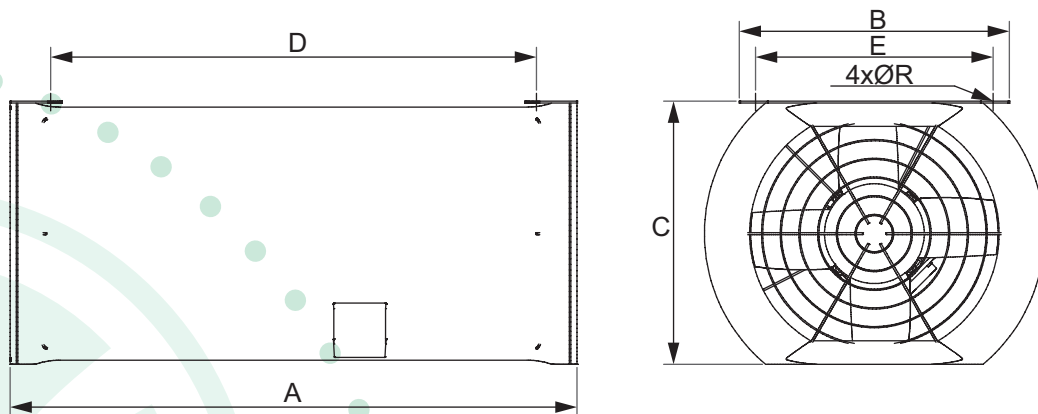
MOTOR DETAILS (F200/F300)					
Installed motor power	kW	0,3 / 1,1	0,3 / 1,1	0,3 / 1,3	0,3 / 1,3
Nominal current	A	0,6 / 2,5	0,7 / 2,7	0,7 / 2,9	0,8 / 3,2

MOTOR DETAILS (F400)					
Installed motor power	kW	0,3 / 1,1	-	0,3 / 1,3	-
Nominal current	A	0,6 / 2,5	-	0,7 / 2,9	-

TOTAAL GEWICHT					
Totaal gewicht	kg	63		63	

* Geluidsdruk op 3m van de stuwkrachtventilator in het vrije veld onder een hoek van 45°

** Complete stuwkrachtventilator is gecertificeerd conform EN 12101 deel 3



AFMETINGEN	A [mm]	B [mm]	C [mm]	D [mm]	E [mm]
AUT 400	854	522	423	779	470
ART 400	854	522	423	779	470

Wijzigingen voorbehouden